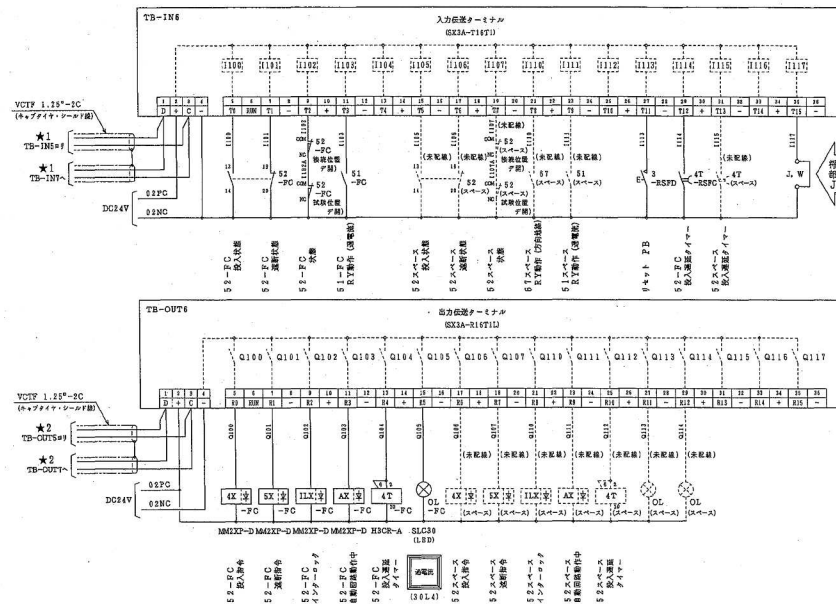
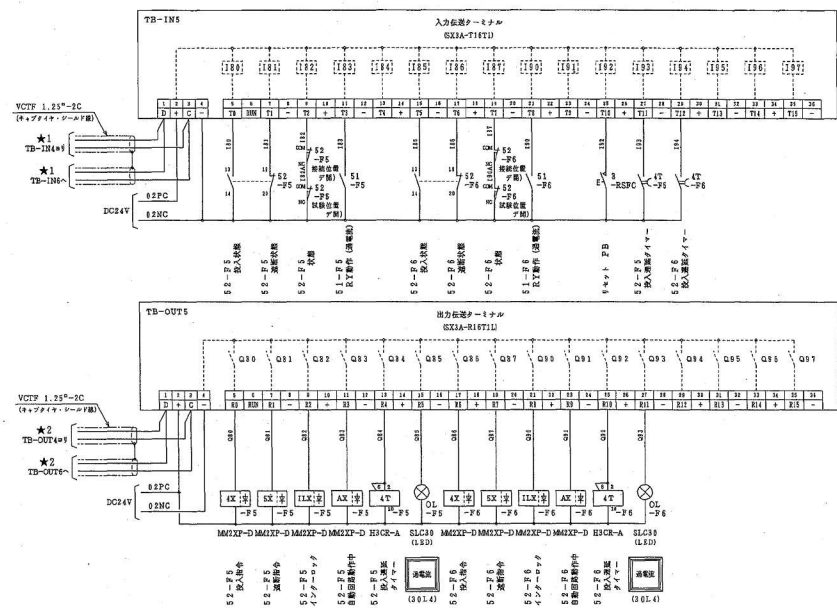
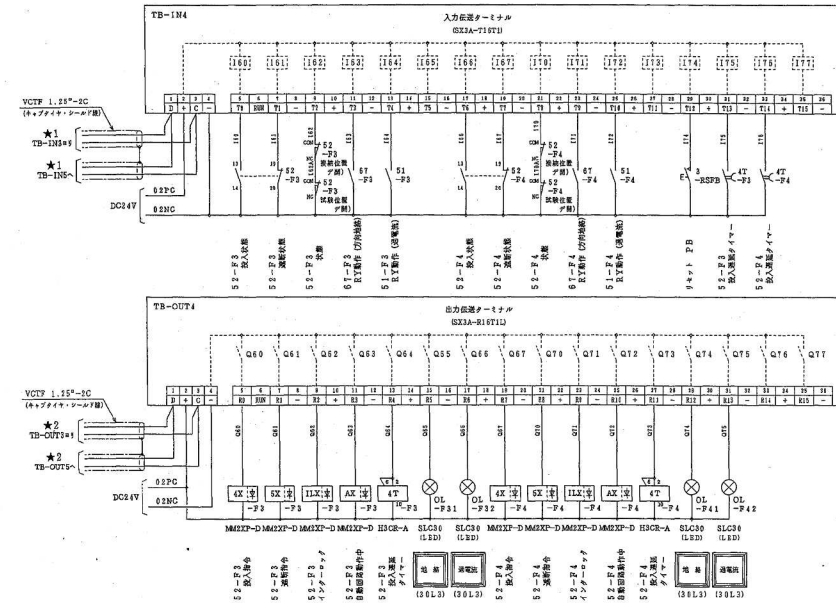
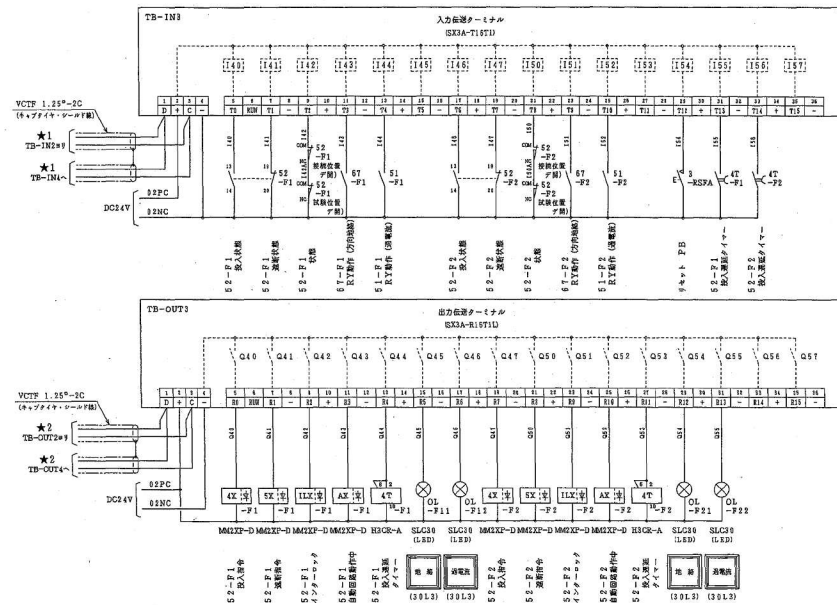


公立大学法人
埼玉県立大学

局長	副局長	部長	課長	担当

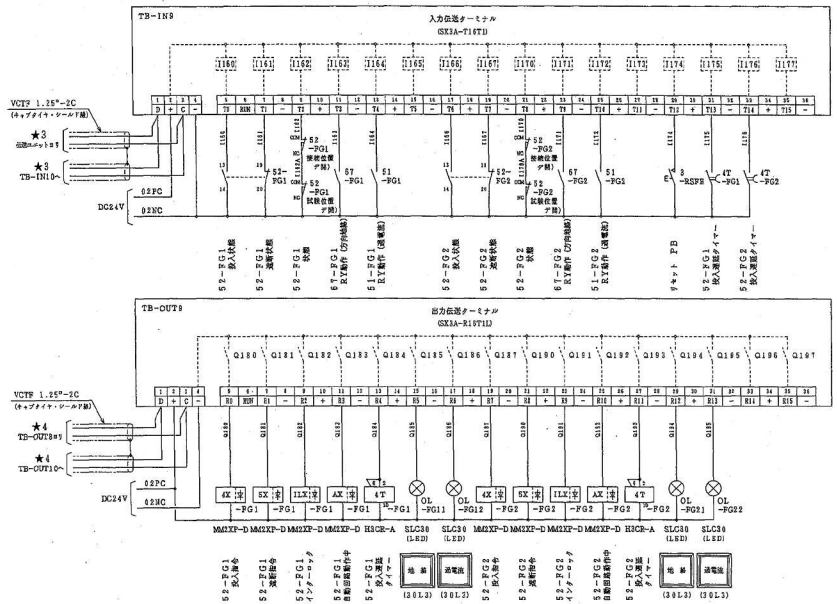
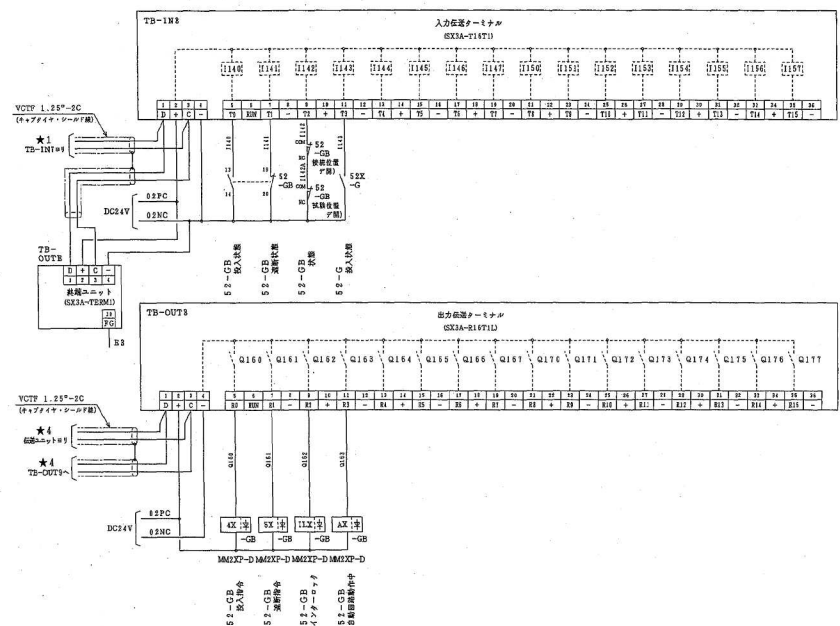
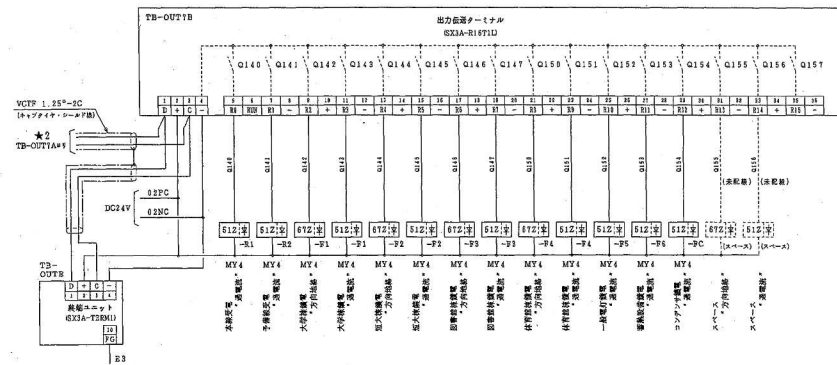
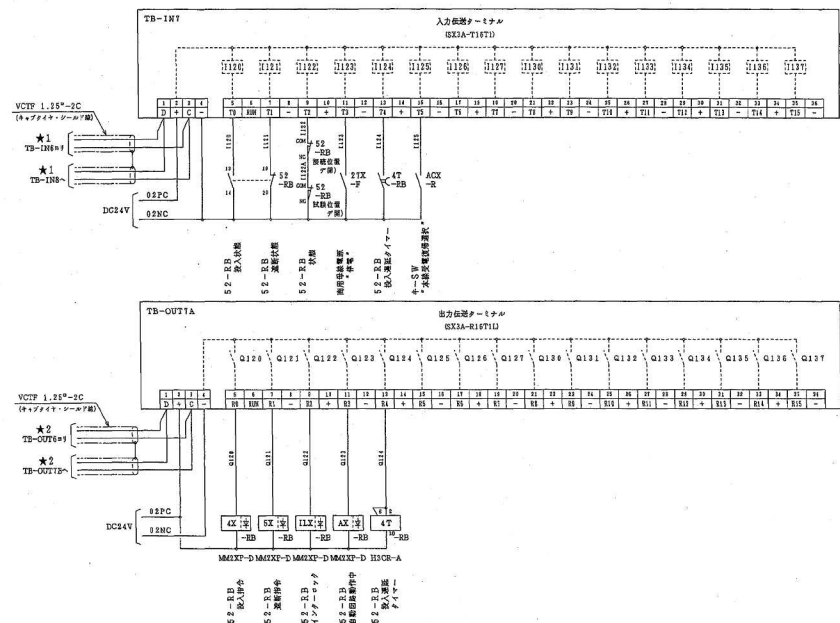
project title	26埼玉県立大学施設改修工事 自家発電設備改修工事		title	本部棟受変電設備既設PLC展開接続図-1	
check	. . .		scale	A1 : N.S A3 : N.S	date
株式会社 山本理研設計工務	〒221-0843 横浜市神奈川区松ヶ丘37-1	PHONE 045-548-8400	一般建築士事務所 神奈川県知事登録 第6075号	一般建築士 山本理研	大匠登録 第12957号



公立大学法人
埼玉県立大学

局長	副局長	部長	課長	担当

project title	2 6 埼玉県立大学施設改修工事 自家発電設備改修工事			title	本部棟受変電設備既設PLC展開接続図-2					
check	。	。	。	。	。	。	。			
株式会社 山本理雄設計工務	〒221-0843 横浜市神奈川区松ヶ丘57-1	PHONE 045-548-8400	一般社団法人 神奈川県知事会 第6075号	一般社団法人 山本理雄	大匠会 第129567号	scale	A1 : N.S A3 : N.S	date	no	E-14

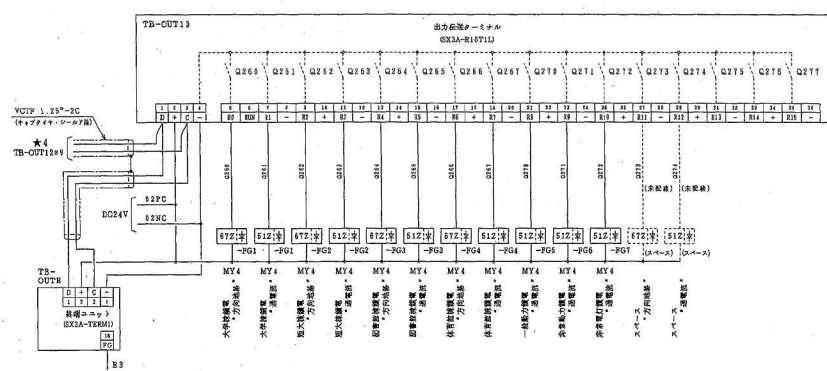
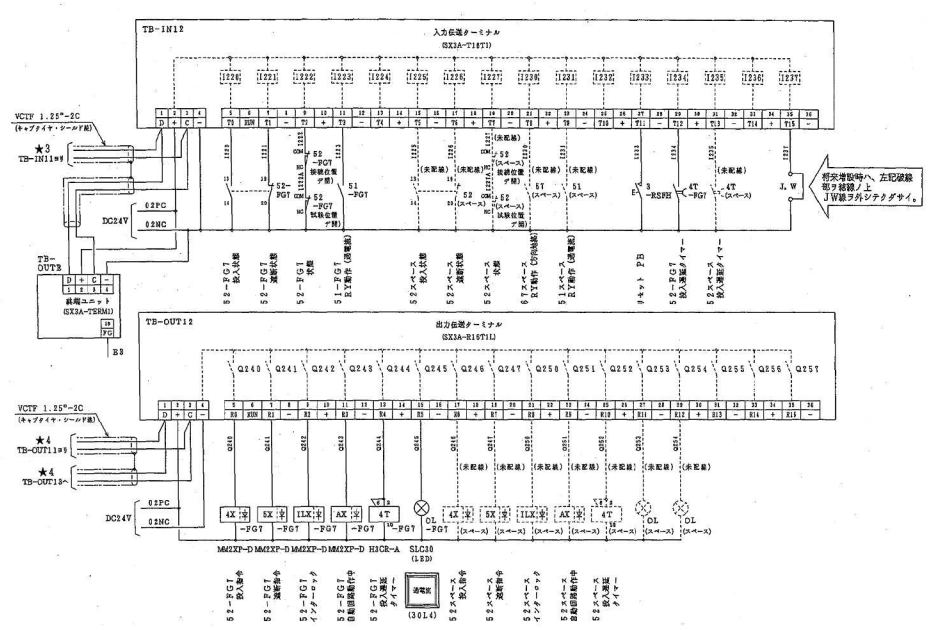
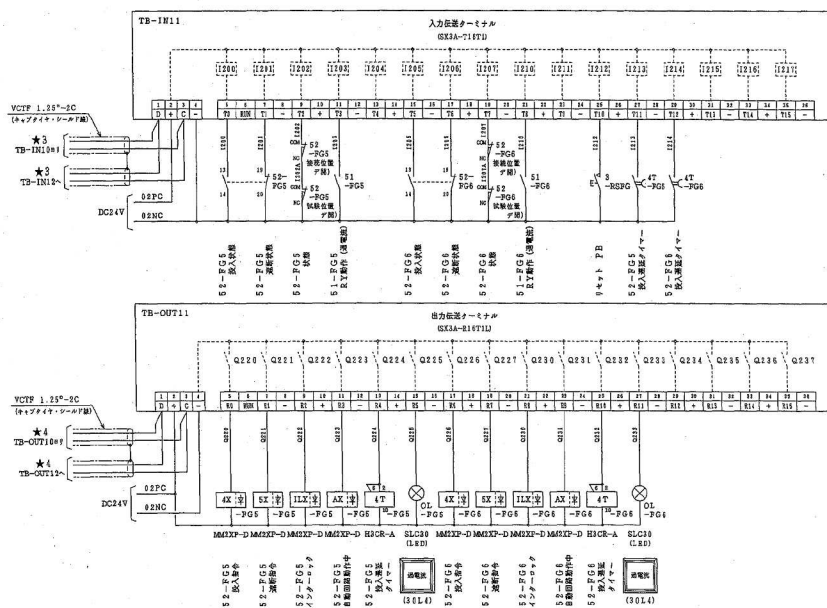
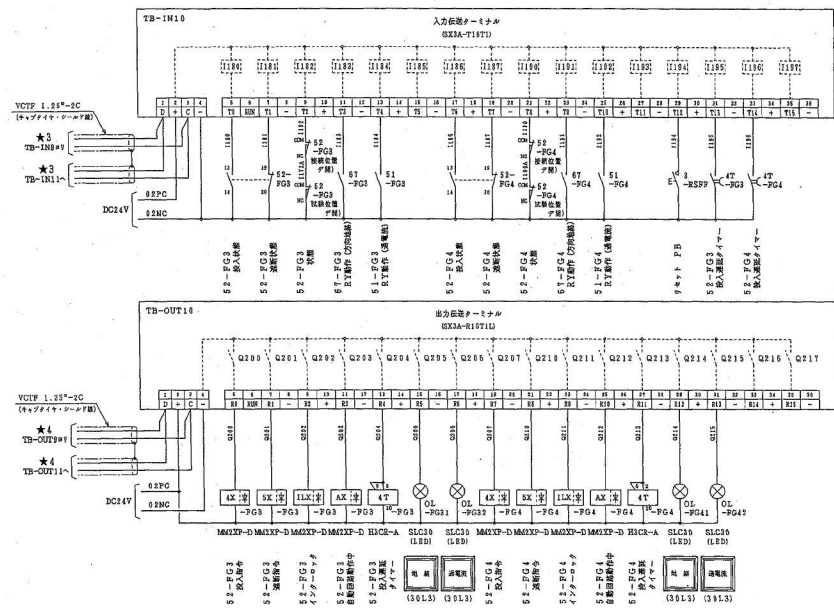


公立大学法人
埼玉県立大学

局長	副局長	部長	課長	担当

project title	2 6 埼玉県立大学施設改修工事 自家発電設備改修工事
check
株式会社 山本理研設計工務	〒221-0843 横浜市神奈川区松ヶ丘37-1 PHONE 045-548-8400 一般社団法人 神奈川県知事登録 第6075号 一般社団法人 山本理研 大匠登録 第129567号

title	本部棟受変電設備既設PLC展開接続図-3
scale	A1 : N.S A3 : N.S
date	
no	E-15



※此等接続は、左記接続
指示書よりシテ行ハシメテ
テ。



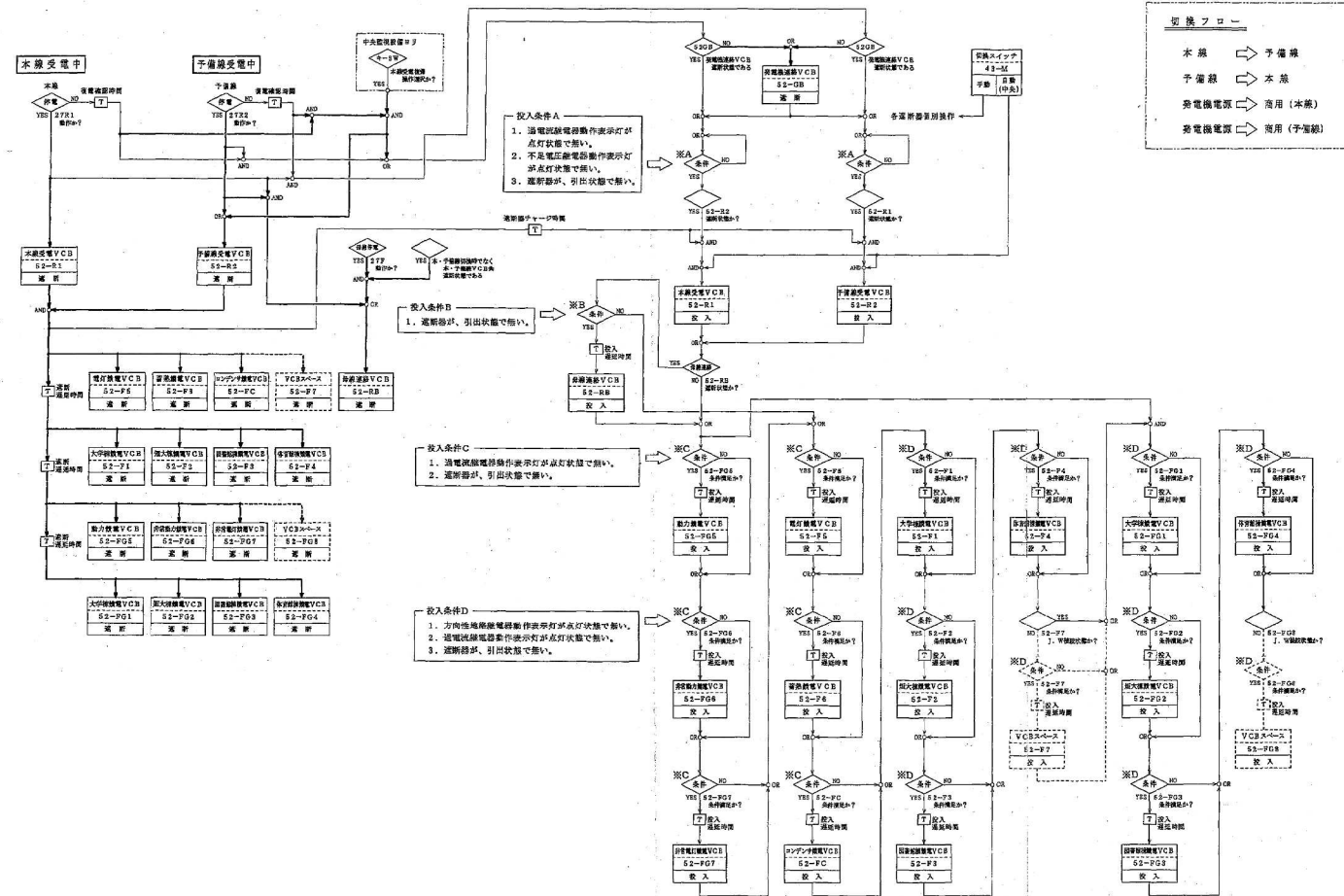
公立大学法人
埼玉県立大学

局長	副局長	部長	課長	担当

project title 2 6 埼玉県立大学施設改修工事 自家発電設備改修工事
check
株式会社 山本理観設計工務 〒221-0843 横浜市神奈川区松ヶ丘7-1-1 PHONE 045-548-8400 一般社団法人 神奈川県知事登録 第6075号 一般社団法人 山本理観 大匠登録 第129567号

title 本部棟受変電設備既設PLC展開接続図-4
scale A1 : N.S
A3 : N.S
date no E-16

高圧受変電設備 動作フロー図 1



高圧受変電設備 動作フロー図 2

