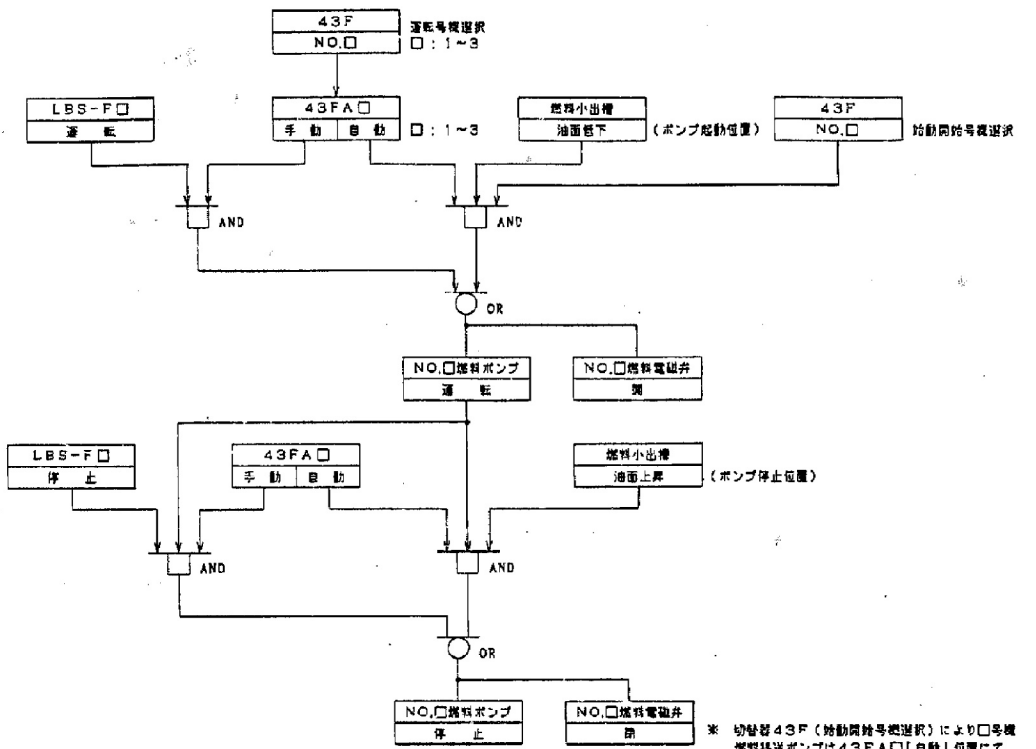
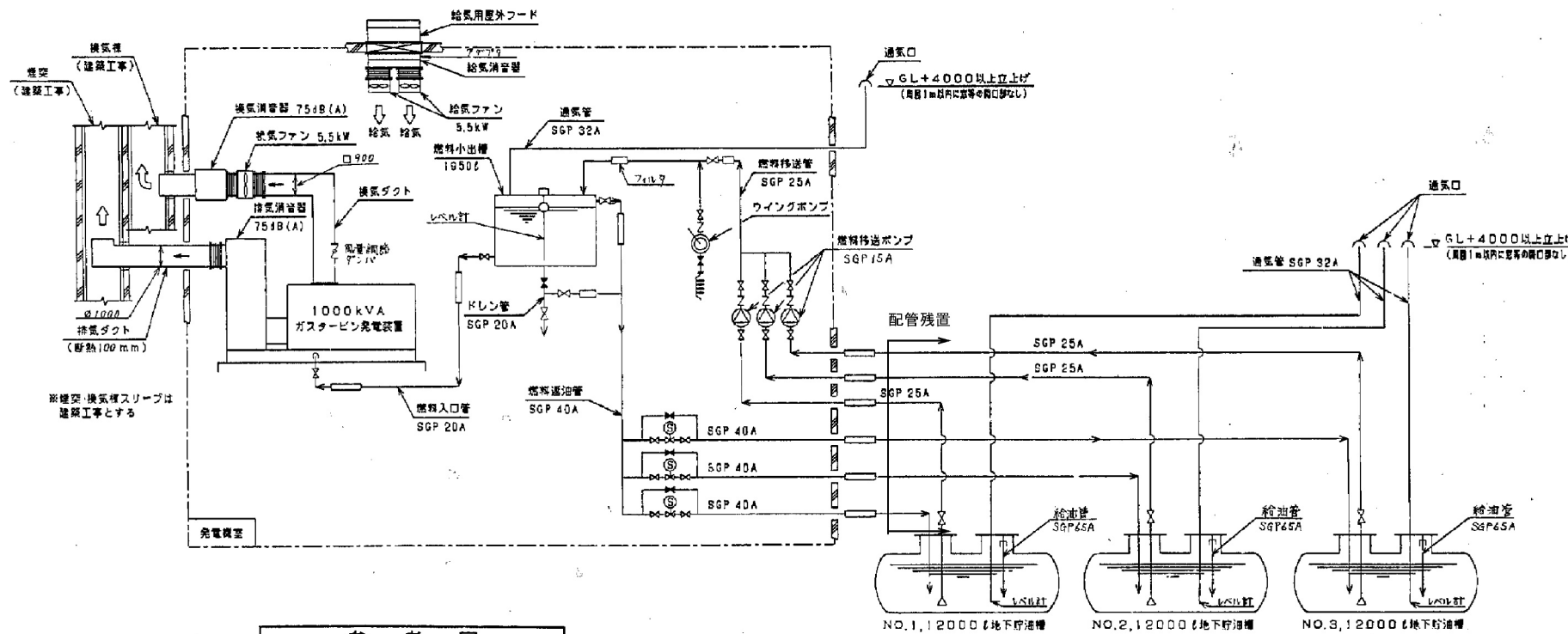


A - A 矢視 s=1/50



燃料移送ポンプ運転、停止フロー

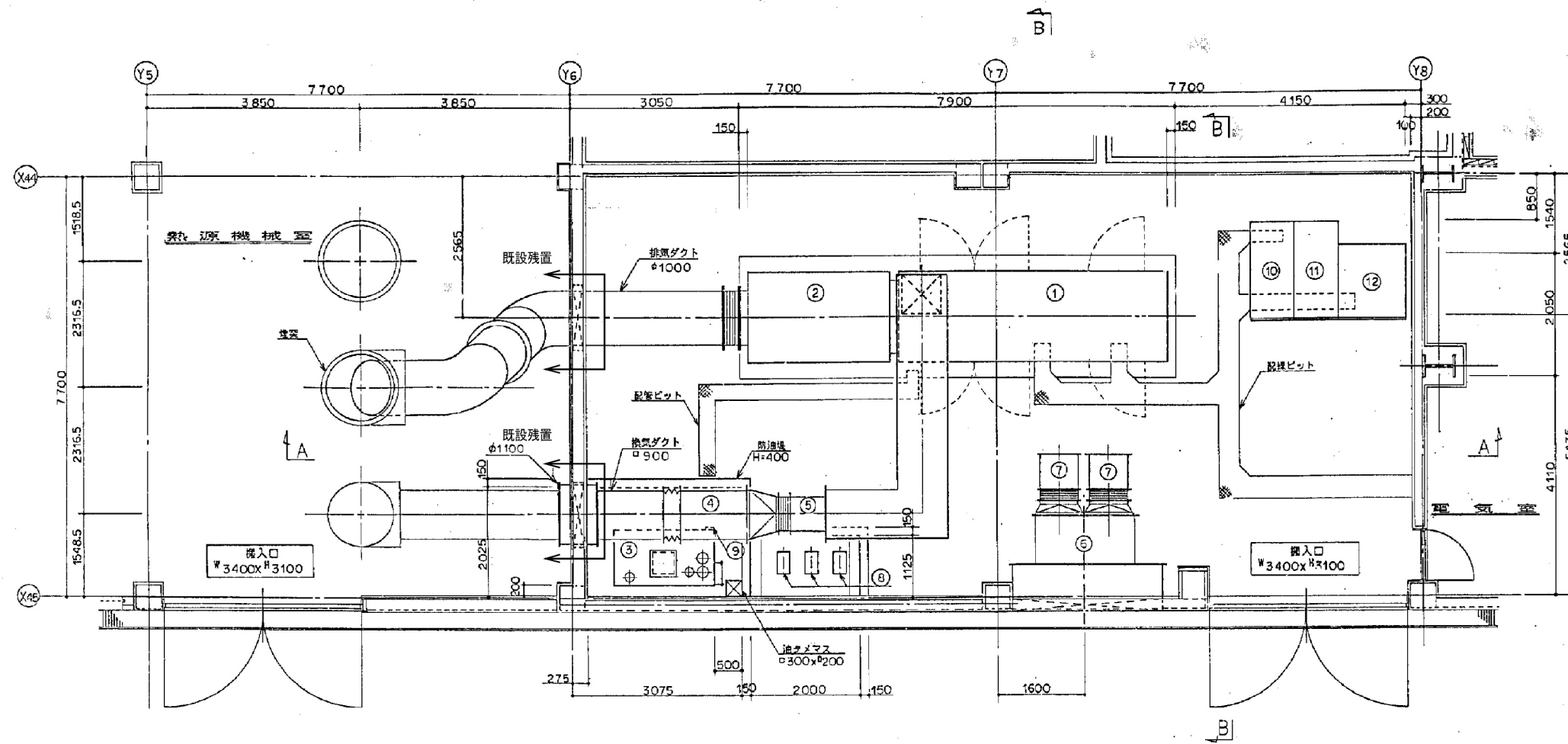
* 切替器43F（始動開始号機選択）により□号機燃料移送ポンプは43FA□「自動」位置にて、優先順序は以下のとおりとする。
 43F「No.1」---No.1→No.2→No.3
 「No.2」---No.2→No.3→No.1
 「No.3」---No.3→No.1→No.2
 的に完結する。



参考図
 この図面に記されている図等は、機器等の理解を得るためのものであり、特定のメーカーの機器等を表示しているものではありません。

配管系統図

特記無き機器、配管、配線、ダクトは撤去とする

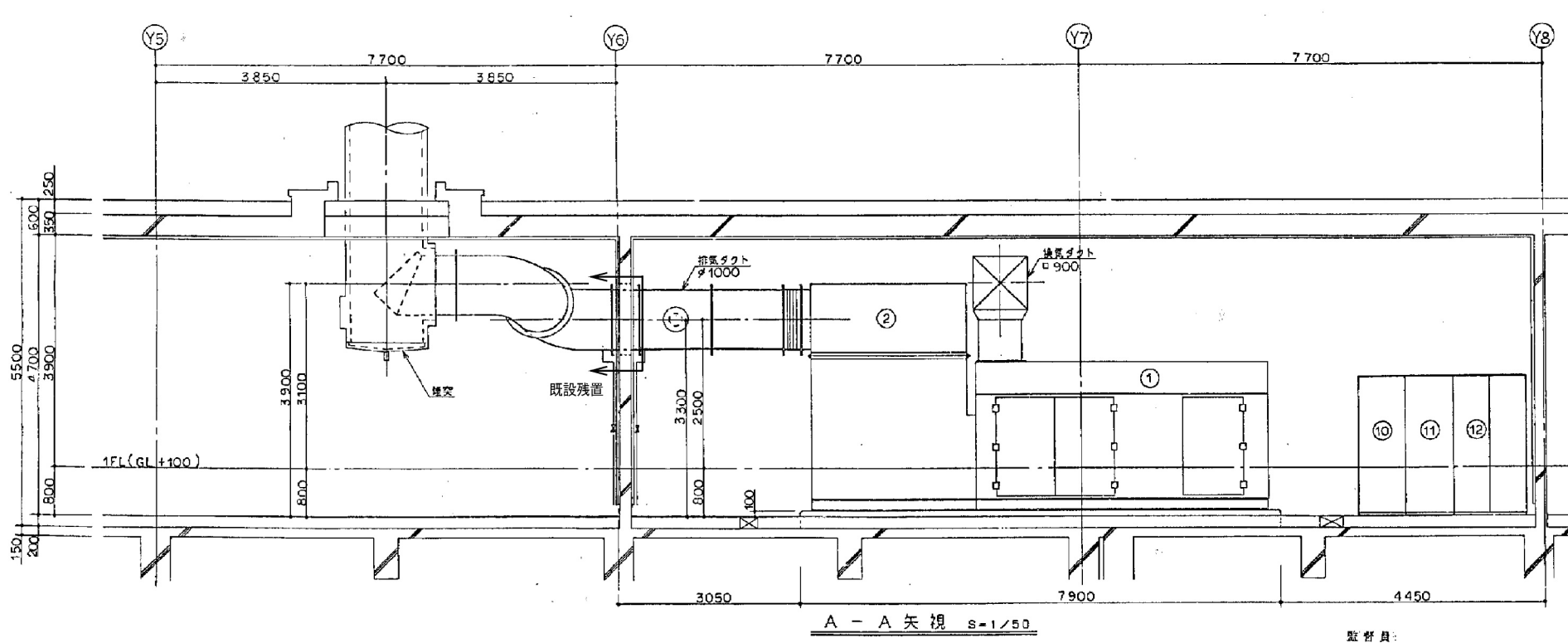


機器表(発電機工事)

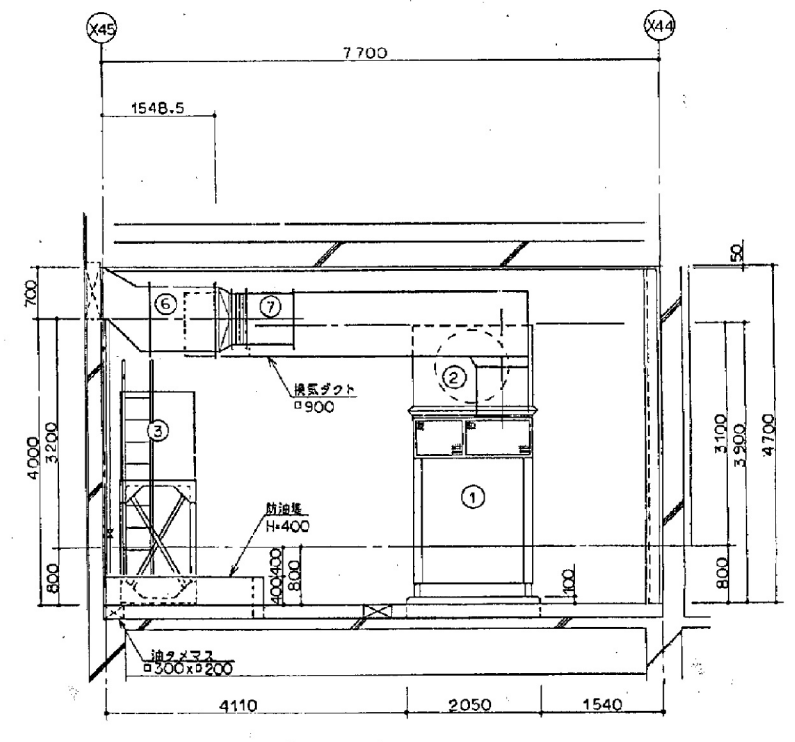
番号	機器名称	数量	備考	重量(kg)
①	ガスタービン発電装置	1	1000kVA	10,250kg
②	排気消音器	1	75dB(A)	4,200kg
③	燃料小出槽	1	1950ℓ	既設と同じ
④	排気消音器	1	75dB(A)	既設と同じ
⑤	排気ファン	1	3.7kW	既設と同じ
⑥	排気消音器	1	75dB(A)	既設と同じ
⑦	排気ファン	2	5.5kW	既設と同じ
⑧	燃料移送ポンプ	3		既設と同じ
⑨	ウイングポンプ	1		既設と同じ
⑩	発電機	1		1,000kg
⑪	自動始動装置	1		1,000kg
⑫	直流電源装置	1		1,000kg

※建屋開口、基礎ピット、防水塗装は
建築工事とする

配置平面図 s=1/50



A-A 矢視 s=1/50



B-B 矢視 s=1/50

監督員:

特記無き機器、配管、配線、ダクトは撤去とする



公立大学法人
埼玉県立大学

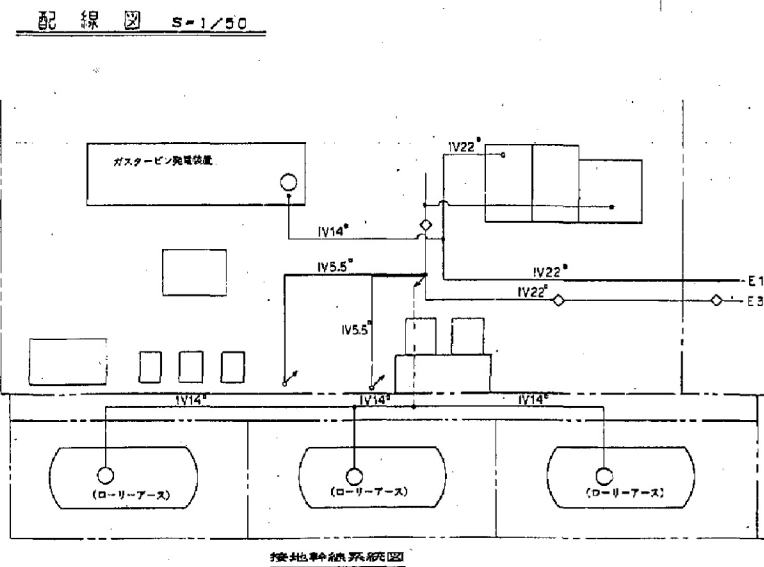
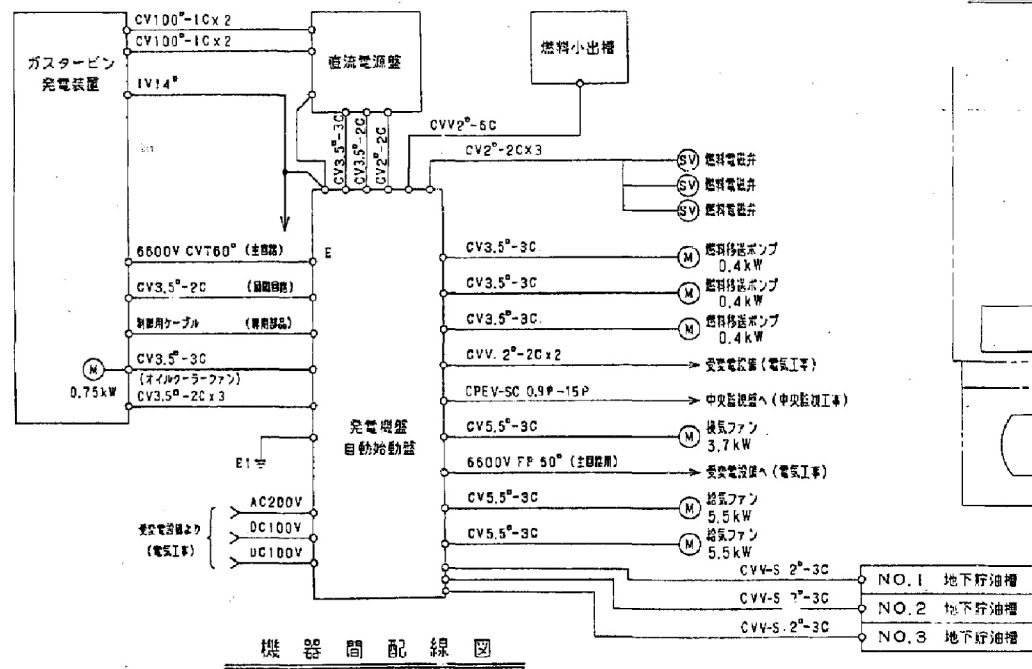
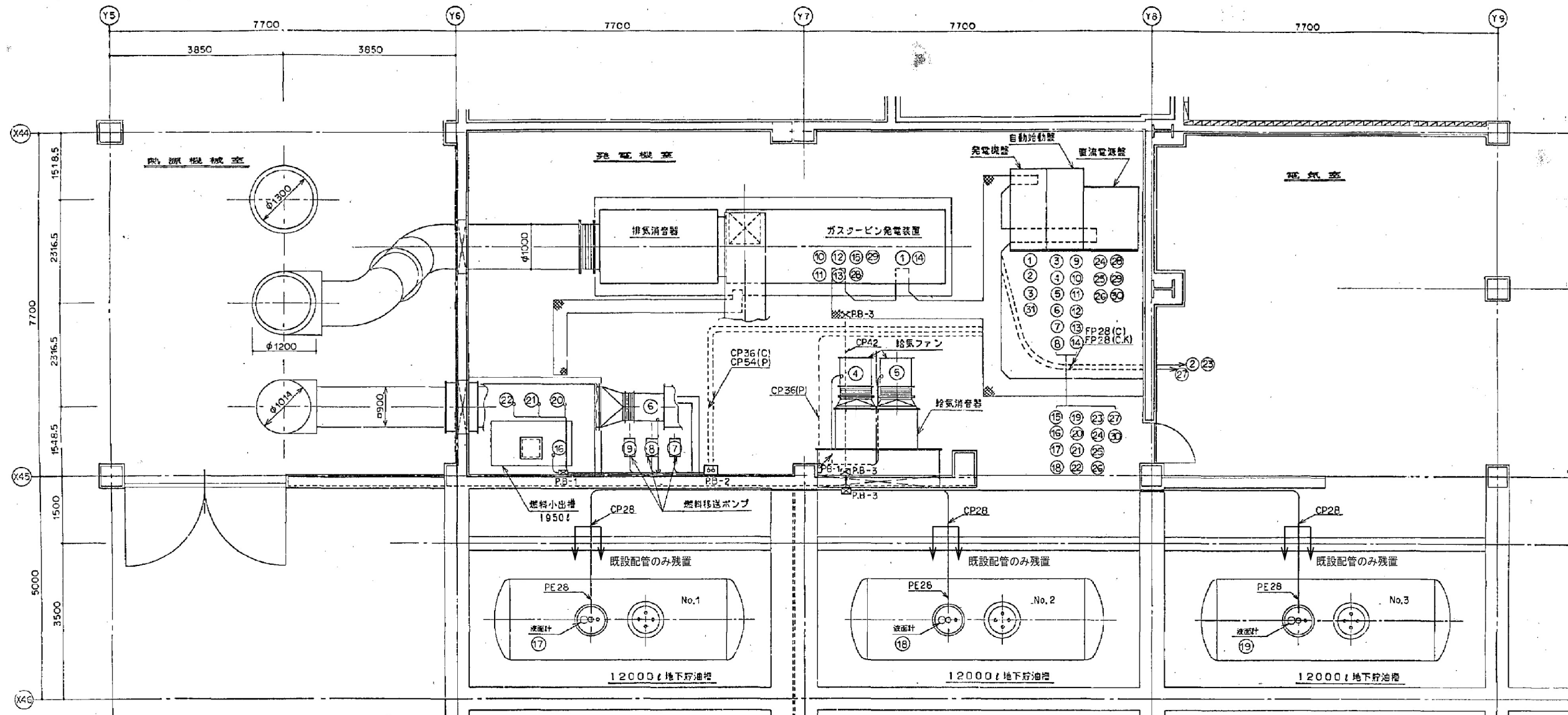
局長	副局長	部長	課長	担当

project title 26埼玉県立大学施設改修工事 自家発電設備改修工事

title 撤去本部棟 非常用発電設備 配置平面図

check memo
株式会社 山本理雄設計工房 〒221-0843 横浜市神奈川区松ヶ丘37-1 PHONE 045-548-8400 一般建築士事務所 神奈川県知事登録 第6075号 一般建築士 山本理雄 大匠登録 第129567号

scale A1: 1/50 A3: 1/100 date no E-19



配線表 (非発電機工事)

記号	品名	仕様	接続線・電線管	用途
①	発電機盤	6600V CWT 60"	IV14"	主回路一次側
②	発電機盤	発電機制御盤	CV2" - 2"	遠隔検入表示
③	発電機盤	自動給油盤	CPEV-5C 0.9φ-15P	計測アナログ・信号
④	自動給油盤	No.1給油ファン	CV 5.5" - 3"	IV3.5" E25
⑤	自動給油盤	No.2給油ファン	CV 5.5" - 3"	IV3.5" E25
⑥	自動給油盤	給油ファン	CV 2.5" - 3"	IV3.5" E25
⑦	自動給油盤	No.1燃料移送ポンプ	CV 3.5" - 3"	IV3.5" E25
⑧	自動給油盤	No.2燃料移送ポンプ	CV 3.5" - 3"	IV3.5" E25
⑨	自動給油盤	No.3燃料移送ポンプ	CV 3.5" - 3"	IV3.5" E25
⑩	自動給油盤	発電機盤	CV 3.5" - 3"	IV3.5" オイルクーラーファン
⑪	自動給油盤	発電機盤	CV 3.5" - 2"	ターニングモーター
⑫	自動給油盤	発電機盤	CV 3.5" - 2"	パッケージ内照明
⑬	自動給油盤	発電機盤	CV 3.5" - 2"	サーブモーター
⑭	自動給油盤	発電機盤	CV 3.5" - 2"	扇風機
⑮	自動給油盤	発電機盤	専用ケーブル	E25 制御
⑯	自動給油盤	燃料小出槽液面計	CV2" - 3"	E25 移送ポンプ発油制御
⑰	自動給油盤	No.1主燃料液面計	CV2" - 3"	IV14" CP28 接油機位 0-1-7-2 用
⑱	自動給油盤	No.2主燃料液面計	CV2" - 3"	IV14" CP28 接油機位 0-1-7-2 用
⑲	自動給油盤	No.3主燃料液面計	CV2" - 3"	IV14" CP28 接油機位 0-1-7-2 用
⑳	自動給油盤	No.1燃料移送弁	CV 2" - 2"	E19
㉑	自動給油盤	No.2燃料移送弁	CV 2" - 2"	E19
㉒	自動給油盤	No.3燃料移送弁	CV 2" - 2"	E19
㉓	自動給油盤	発電機盤	CV2" - 2"	FP28 検電信号
㉔	自動給油盤	燃料用直流電源	CV 3.5" - 3"	AC200V電源
㉕	自動給油盤	No.1燃料用直流電源	CV 3.5" - 2"	室内照明
㉖	自動給油盤	燃料用直流電源	CV 2" - 2"	故障表示
㉗	自動給油盤	計測用直流電源	CPEV-5C 0.9φ-15P	FP28 中央表示・計測信号
㉘	自動給油盤	発電機盤	CV100" - 1" x 2	1号セムモーター
㉙	自動給油盤	発電機盤	CV100" - 1" x 2	2号セムモーター
㉚	自動給油盤	燃料用直流電源	CV 3.5" - 3"	検電信号
㉛	発電機盤	電気室接地線	IV14"	(E1) アース

特記無き機器、配管、配線、ダクトは撤去とする



公立大学法人
埼玉県立大学

局長	副局長	部長	課長	担当

project title 26埼玉県立大学施設改修工事 自家発電設備改修工事
check
株式会社 山本理研設計工房 〒221-0843 横浜市神奈川区松ヶ丘37-1 PHONE 045-548-8400 一般建築士事務所 神奈川県知事登録 第6075号 一般建築士 山本理研 大臣登録 第129567号

title 撤去本部棟 非常用発電設備 配線平面図
scale A1: 1/50 A3: 1/100
date no E-20

